

Pranje posuđa
Podpultna per. posuđa, atm. bojler, 2-
obložna, doz. deter&sjaj, u skladu sa
DIN 10512 & A0 60, 216 tanjura/sat

STAVKA #: _____

MODEL # _____

NAZIV # _____

SIS # _____

AIA # _____

**502722 (EUCA060DD)**

Potpultna perilica s
atmosferskim bojlerom,
dvostruka stijenka, ugrađeni
pumpa ispusta i dozator
sjajila za ispiranje, sukladna
normama DIN 10512 i A0 60,
3N napon, 480 komada
posuđa/sat ili 40 košara/sat

Uređaj će biti opremljen pumpom ispusta, pumpom dozatora
sjajila za ispiranje i električnim kabelom.

Kratke specifikacije

Br. stavke: _____

Uređaj će biti stavljen na tržište kao potpultna perilica Electrolux hygiene&clean uz ispiranje vrućom vodom u košari dimenzija 500 x 500 mm osmišljen za zadovoljavanje viših zahtjeva povezanih sa sanitizacijom. Električne će značajke uključivati trofazni napon od 400 V frekvencije 50 Hz koji će se na licu mjesta moći pretvoriti u jednofazni. Jedinica je u skladu sa DIN10512 standardima i dezinficira na razini A0 60 u skladu sa EN 15883-1 standardima. Učinkovitost pranja osigurava se snažnom pumpom za pranje, velikim koritom za pranje te okretnim gornjim i donjim mlaznicama za pranje. Pumpa za pranje opremljena je funkcijom Soft Start kako bi se spriječio slučajni lom kristalnog posuđa. Ugrađeni atmosferski bojler i pumpa za pojačano ispiranje jamče stalnu temperaturu i pritisak vode za ispiranje. Zajamčeno ispiranje tanjura na temperaturi od 90 °C i pritisak zajamčen ugrađenim atmosferskim bojlerom te ugrađenom pumpom za ispiranje. . Tri automatska ciklusa za različite vrste posuđa. Ciklus se ne može prekinuti zahvaljujući mehanizmu zaključavanja vrata kojim se osigurava provedba cijelog ciklusa pranja. Dvostruko obložena i uravnotežena izolirana vrata. Dvostruko obloženi ormarić. Prešano korito za pranje sa zaobljenim uglovima. Konstrukcija od nehrđajućeg čelika 304 AISI uključivat će vrata, vanjske paneli, okvir, korito za pranje, filtere za korito te mlaznice za pranje i ispiranje.

ODOBRENJE: _____

Glavne značajke

- Ugrađen Soft Start (Nježan start) za dodatnu zaštitu osjetljivog posuđa.
- Sustav pranja s rotirajućim mlaznicama, pumpa za pranje velike snage uz prostrano korito za profesionalno pranje.
- Četiri sekunde (varijabilne) pauze nakon pranja i prije ispiranja kako bi se izbjeglo kapanje kapljica nečiste vode po čistom posuđu nakon ciklusa ispiranja.
- Potpuno automatski sustav samopranja ne dozvoljava razvoj bakterija.
- Jednostavna upravljačka ploča s digitalnim prikazom omogućuje pojedinačno prilagođavanje vremena i temperature pranja i ispiranja te precizne količine deterdženta i sredstva za ispiranje na zadovoljstvo klijenta.
- Jednostavno servisiranje s prednje strane.
- Zaštita od vode IPx4.
- Digitalni prikaz temperature informira operatera o statusu ciklusa i temperaturama.
- Izuzetna elektronička kontrola s ugrađenom programabilnosti, samodijagnosticiranjem za servisiranje i automatskim unutarnjim ciklusom samočišćenja.
- Jedinstvena kontrola temperature vode jamči savršeno pranje i ispiranje.
- Dvostrukom stijenkom izolirani zid osigurava nisku razinu buke i manje gubitka topline iz stroja.
- Visoko učinkovita zračna ustava (klasa A) na ulaznom krugu vode da se voda iz stroja ne vrati u vodovod kao rezultat naglog pada pritiska.
- Niska razina buke.
- Zaobljene mlaznice pranja kako bi se izbjeglo kapanje vode za deterdžentom na čisto posuđe nakon ispiranja, jamčeći savršene rezultate pranja.
- Čvrsta vrata sa dvostrukom oplatom, protutežna, s ručkom (bez mogućnosti ozljede) u potpunosti su izrađena od nehrđajućeg čelika.
- Učinkoviti sustav za ispiranje koji koristi samo 7,5 litre čiste vruće vode po košari za savršenu sanitizaciju.
- Stalna temperatura od 90 ° C kroz ciklus ispiranja bez obzira na tlak vodovoda i temperaturu ulazne vode.
- Ugrađeni atmosferski bojler dizajniran da podiže temperaturu vode s 50 ° C do 90 ° C minimalno za sanitarno ispiranje. Nikakva vanjska pumpa nije potrebna.
- Ugrađen raspršivač pomoćnog sredstva za ispiranje sa automatskim početnim i kontinuiranim ciklusom za savršene rezultate uz istovremeno minimalno servisiranje i održavanje.
- Dizajnirana da efikasno dezinficira posuđe i tako ispunjava bolničke zahtjeve garantirajući temperaturu od 90°C tijekom faze ispiranja koja traje 30 sekundi.
- Trofazni ili jednofazni električni spoj uz mogućnost promjene na licu mjesta.
- Perilica kapaciteta 12 košara ili 216 komada posuđa na sat.

Konstrukcija

- Glatke površine omogućuju lakše čišćenje.
- Bojler od nehrđajućeg čelika AISI 304 uz zaštićeni postupak zavarivanja za povećanje otpornosti na koroziju.
- PVC cijevi za dovod vode sa metalnim priključcima otporne na visoki pritisak vode.

- U potpunosti zatvoren sa stražnje strane sa pokrovom.
- Zaštita od nedostatka vode ili niske razine vode.
- Zamjenjive ručice za pranje/ispiranje jednostavno se odvajaju za jednostavno čišćenje.
- Odvod bojlera omogućuje izbacivanje ustajale vode nakon duljeg razdoblja neaktivnosti kako bi se osigurala viša razina higijene.
- Ugrađena drenažna pumpa za kontroliranje razine vode u koritu za pranje pri drenaži.
- Veliko duboko vučeno korito za pranje i unutrašnja komora za pranje sa zaobljenim uglovima i bez cijevi kako bi se spriječilo zadržavanje nečistoće.
- Okretne ručice od nehrđajućeg čelika za pranje / ispiranje iznad i ispod koša.
- Veliki filter korita služi za sakupljanje nečistoća kako bi se voda dulje vrijeme održala čistom i kako bi se postigli bolji rezultati pranja.
- Prednji panel, vrata, korito pranja, filteri korita, mlaznice pranja i ispiranja izrađeni od izdržljivog otpornog na koroziju nehrđajućeg čelika AISI 304.
- Uređaj uključuje drenažnu pumpu i pumpu za doziranje pomoćnog sredstva za ispiranje.

Održivost

- Predpriprema za vanjske spremnike.
- Predpriprema za HACCP sustav i uređaj za kontrolu energije.

Uključena dodatna oprema

- 2 x Košarica za pribor za jelo - žuta PNC 864242
- 1 x Košara za pranje 12 zdjelica za juhu - zelena PNC 867000
- 1 x Košara za pranje 48 malih ili 24 veće šalice - plava PNC 867007

Opcijska dodatna oprema

- Vanjski ručni omekšivač vode - 12 litara PNC 860412
- Vanjski automatski omekšivač vode - 8 litara PNC 860413
- Postolje za potpultni stroj za pranje suđa PNC 860418
- Vanjski ručni omekšivač vode - 20 litara PNC 860430
- Komplet s vanjskom sondom za razinu deterdženta PNC 864004
- Komplet s vanjskom sondom za razinu sjajila za ispiranje PNC 864005
- Komplet 4 kotača za potpultne strojeve i strojeve s kupolom sa dvostrukom stjenkom PNC 864008
- Komplet od 4 nogice sa priрубnicama (Marine- brodski model) za podpultnu perilicu PNC 864009
- Pribor (nehrđajući čelik) za priključnu cijev PNC 864016
- Filtar za djelomičnu demineralizaciju PNC 864017
- Pribor za mjerenje djelomične i potpune tvrdoće vode PNC 864050
- Pribor za doziranje deterdženta PNC 864218
- Košarica za pribor za jelo - žuta PNC 864242
- Filtar za potpunu demineralizaciju PNC 864367
- Vanjski filter reverzibilne osmoze za perilice posuđa s jednim koritom i atmosferskim bojlerom te za pećnice. PNC 864388



Electrolux
PROFESSIONAL

Pranje posuđa
Podpultna per. posuđa, atm. bojler, 2-obložna,
doz. deter&sjaj, u skladu sa DIN 10512 & A0 60,
216 tanjura/sat

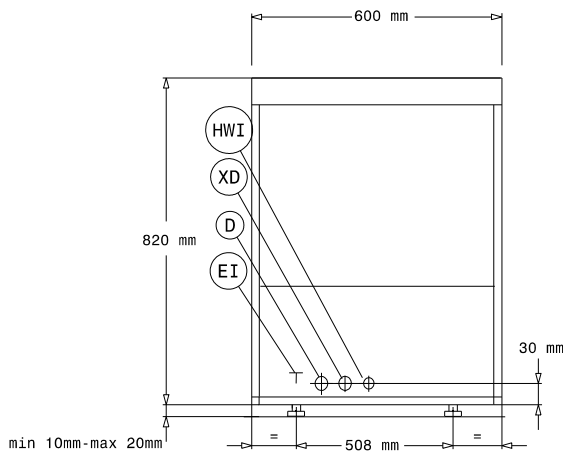
- Regulator pritiska za perilice posuđa s jednom oplatom PNC 864461
- Komplet za povezivanje za potpultnu perilicu posuđa (ECAP) PNC 864479
- Univerzalna košara- pola standardne veličine PNC 864527
- Košara za tanjure- polovica standardne veličine PNC 864528
- Košara za čaše, pola veličine PNC 864529
- Komplet 4 košarica za pribor za jelo - žuta PNC 865574
- Košara za pranje 18 plitkih tanjura - žuta PNC 867002
- Košara za pranje 5 taca 530x370 mm (za potpultni stroj) - crvena PNC 867006
- Košara za pranje 48 malih ili 24 veće šalice - plava PNC 867007
- Žičana košara za pranje 12 tanjura promjera do 320 mm PNC 867014
- Poklopac za male i lagane predmete stavljene u okvir (500x500 košare) PNC 867016
- Košara za pranje 16 čaša (visina 70 mm - promjer 100mm), okomita - plava PNC 867023
- Poluprofesionalna košara 500x500x190 mm PNC 867024



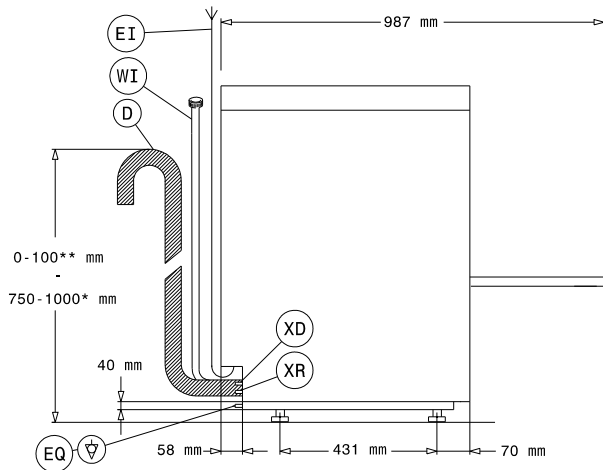
Pranje posuđa
Podpultna per. posuđa, atm. bojler, 2-obložna, doz. deter&sjaj, u skladu
sa DIN 10512 & A0 60, 216 tanjura/sat
Tvrtka zadržava pravo promjene bez prethodne najave.
Sve informacije bile su točne u vrijeme tiskanja.

2024.04.24

Prednja/e

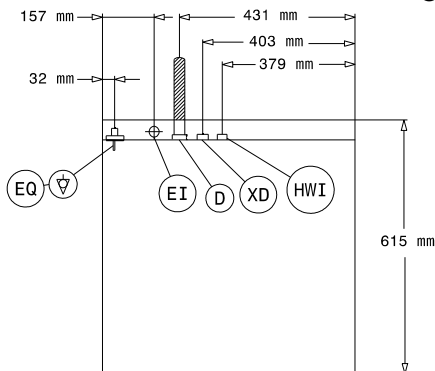


Bočna/o



D = Ispust
EI = Električki priključak
EO = Električka utičnica
HWI = Ulaz tople vode
XR = Priključak sredstva za ispiranje

Gornja/e



Električki

Napon napajanja:	400 V/3N ph/50 Hz
502722 (EUCA060DD)	230V 3~; 230V 1N~
Može se pretvoriti u:	
Standardna ugrađena snaga:	6.85 kW
Grijači bojlera:	6 kW
Grijači korita:	2 kW
Dimenzije pumpe za pranje:	0.736 kW

Voda:

Plak:	0.5-7 bar
Veličina ispusta:	20.5mm
Ulazni tlak izvora vode:	7 - 102 psi (0.5 - 7 bar)
Kapacitet spremnika ciklusa pranja (lit):	23
Kapacitet bojlera (lit):	12

Ključne informacije:

Košara na sat:	40
Posuđa na sat:	480
Vrijeme radnih ciklusa (sek.):	90/120/240
Temperatura pranja (MIN):	71-77°C
Dimenzije korita- širina:	500 mm
Dimenzije korita- dubina:	500 mm
Dimenzije korita- visina:	335 mm
Temperatura ispiranja (MIN):	90 °C
Vanjske dimenzije, širina:	600 mm
Vanjske dimenzije, dubina:	615 mm
Vanjske dimenzije, visina:	820 mm
Veličina pakiranja (ŠxDxV):	670x740x1020 mm

Održivost

Temperatura izvora vode:	50 °C
Potrošnja vode po ciklusu (lit):	3
Razina buke:	61 dBA